

ÍNDICE:

1.		2
1.	1. DESCRIÇÃO DO EQUIPAMENTO	2
2.	2. FUNCIONAMENTO	2
3.	3. INSTALAÇÃO	3
4.	4. MATERIAIS DE FABRICAÇÃO	3
5.	5. ORIENTAÇÕES	3
6.	6. DESENHOS ILUSTRATIVOS	4

1. DESCRIÇÃO DO EQUIPAMENTO:

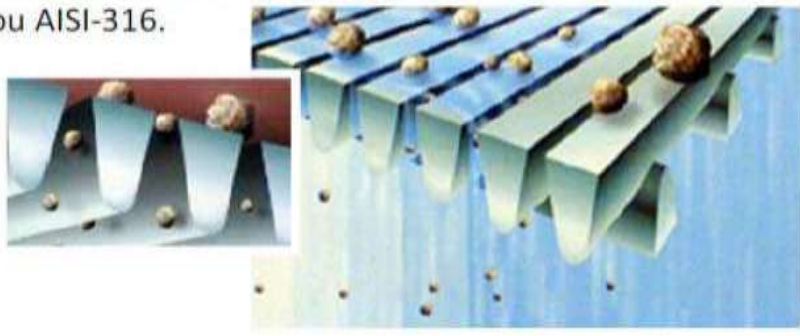
Equipamento com tela e corpo fabricado em aço inox 304 ou 316L dotado de um elemento filtrante de forma parabolóide em perfis trapeziformes com disposição paralela. A remoção dos sólidos retidos e depositados na parte inferior do elemento filtrante é executada manualmente.

2. FUNCIONAMENTO:

O líquido a ser tratado ingressa pela parte superior da peneira na câmara de distribuição, desaguando hidráulicamente através de um vertedouro, gerando condições de fluxo ideais para separação sólido/líquido. A fase líquida é coletada na parte inferior da peneira, enquanto que a fase sólida é separada na tela, deslocando-se para a borda devido a seu próprio peso. Pode ocasionar excesso de sólidos na borda da Peneira, este excesso deverá ser retirado manualmente pelo operador.

Elemento Filtrante (Tela):

Fabricada com perfis trapezoidais de aço inox AISI-304 ou AISI-316.



1. DESENHOS ILUSTRATIVOS DAS PENEIRAS ESTÁTICA HIDROSUL



1. INSTALAÇÃO:

Sua Instalação deve ser feita em base de concreto plana e nivelada para uma distribuição uniforme do líquido pelo vertedor. Após o Nivelamento do Equipamento no devido lugar de instalação, proceder a fixação no piso com chumbadores de expansão.

Proceder a ligação das Conexões de Entrada e Saída da Peneira. A Pressão de entrada deve ser controlada para não haver turbulência exagerada na câmara de distribuição, evitando assim vibrações no equipamento. A Saída do efluente peneirado não deve ficar afogada para evitar transbordo no reservatório de saída da peneira.

Não utilizar de reduções na saída da Peneira. A Quantidade de óleos e graxas presentes no efluente

prejudicam o funcionamento da Peneira diminuindo sua capacidade hidráulica.

A Tela deve ser lavada com mais frequência, por isso recomendamos instalar um ponto de água próximo ao equipamento para essa finalidade.

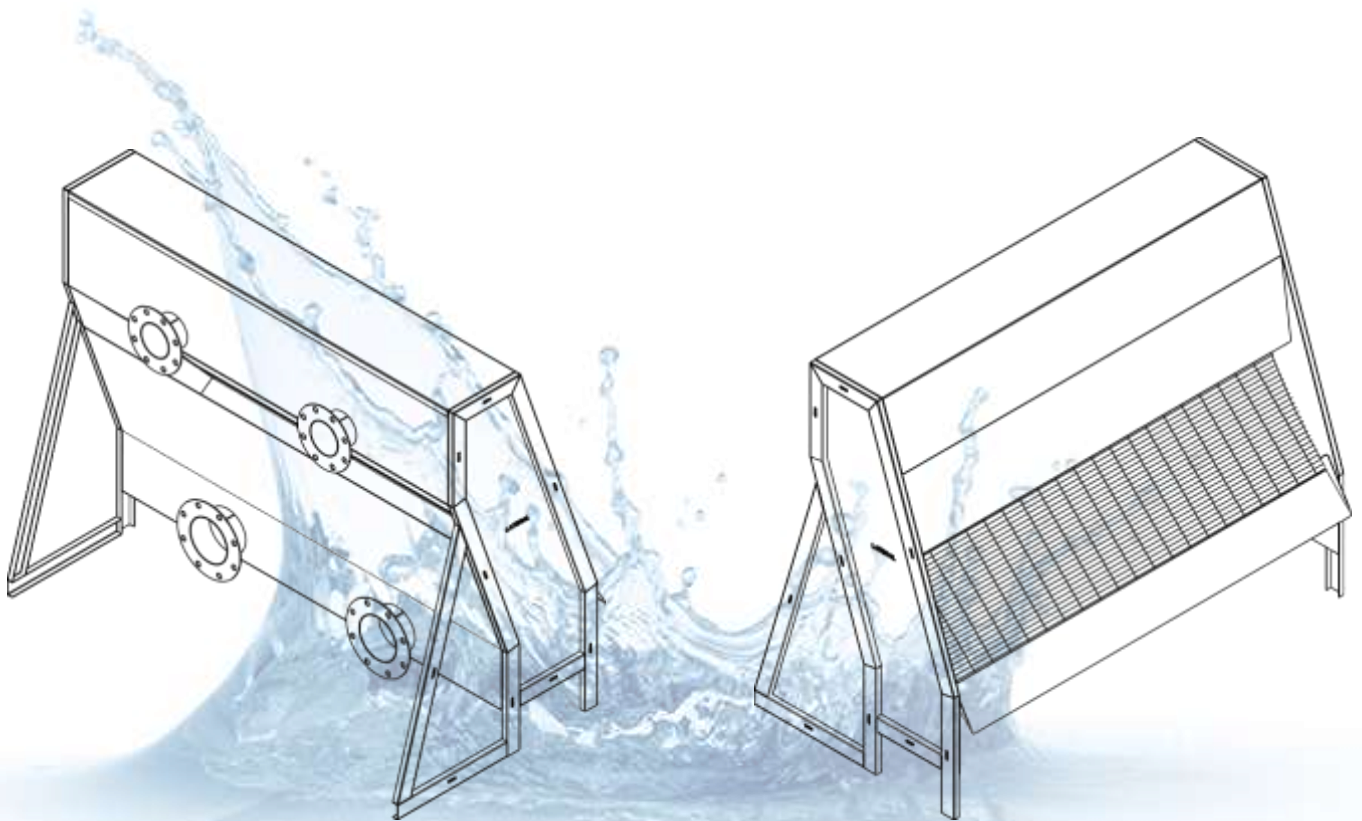
2. MATERIAIS DE FABRICAÇÃO:

A peneira é fabricada com chapas de aço inoxidável, AISI 304 ou AISI316.

3. ORIENTAÇÕES:

Ao receber o equipamento, verifique se o mesmo não está com avarias provocadas por batidas ou pelo transporte inadequado.

DESENHO ISOMÉTRICO PENEIRA ESTÁTICA



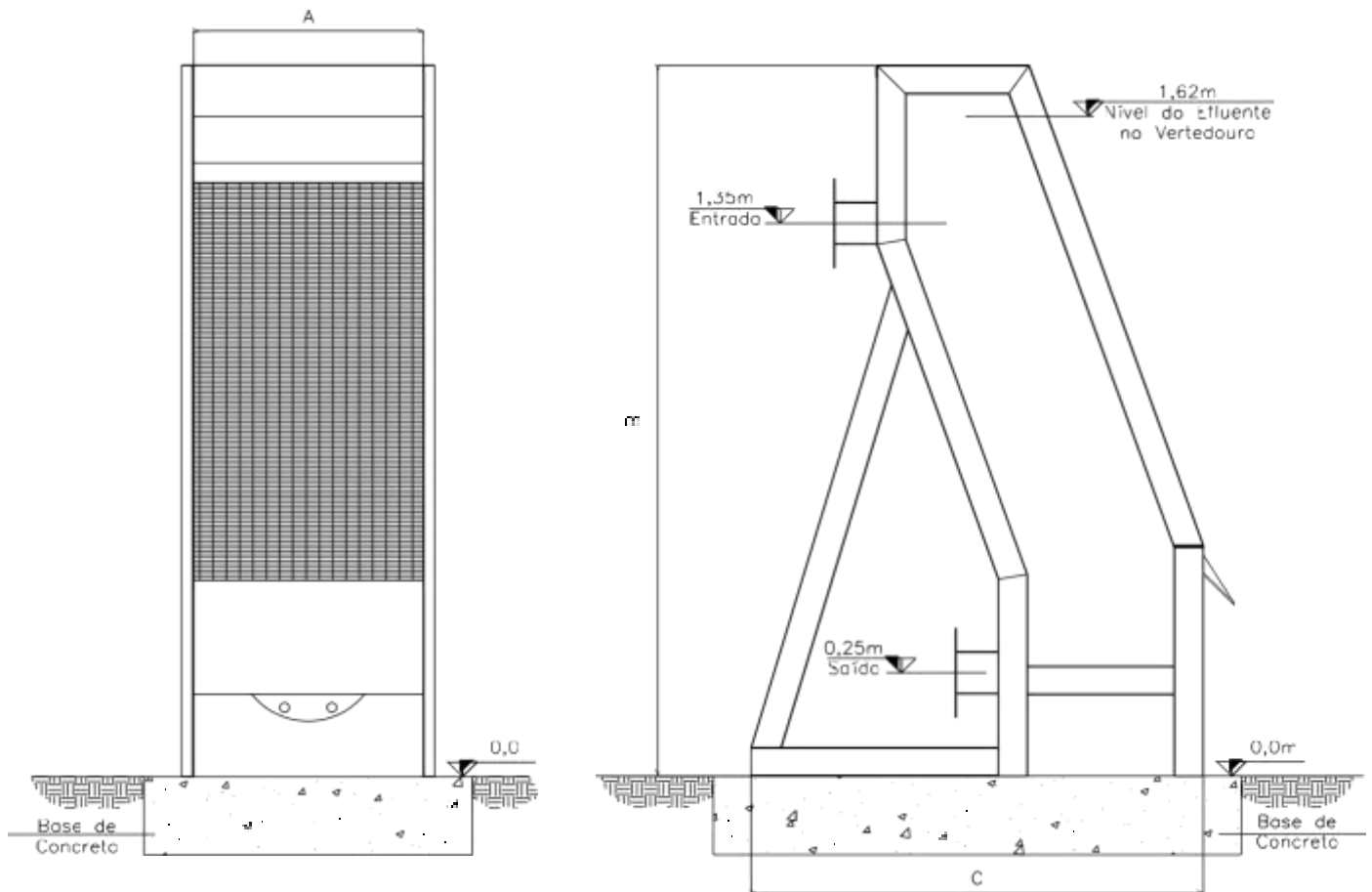


TABELA 1:

Modelo	Dimensões (mm)			Flange Entrada/saída a	Entre flange s	Ranhura (mm) / Vazão (m ³ /h)					Área Filtrante (m ²)
	A	B	C			0,5	0,75	1,0	1,5	2,0	
PE 500	550	1746,5	1080	4"/4"	-	19	27	33	43	51	0,75
PE1000	1050	1746,5	1080	4"/6"	-	39	53	66	86	101	1,5
PE1500	1550	1746,5	1080	6"/8"	-	58	80	98	128	151	2,25
PE 2000	2050	1746,5	1080	2x6"/2x8"	915	77	107	131	171	202	3,0
PE 2500	2550	1746,5	1080	2x6"/2x8"	1280	97	133	164	214	252	3,75
PE 3000	3050	1746,5	1080	2x8"/2x10"	1645	116	160	197	257	303	4,5

OBS: A capacidade nominal de operação (m³/h) da peneira PE é determinada através de testes com água limpa e temperatura ambiente. Para utilização em outras condições consultar departamento de engenharia.

Modelos	PE 500	PE 1000	PE 1500	PE 2000	PE 2500	PE 3000
Peso (kg)	83,5	125,5	166,5	211,5	252,5	296,5