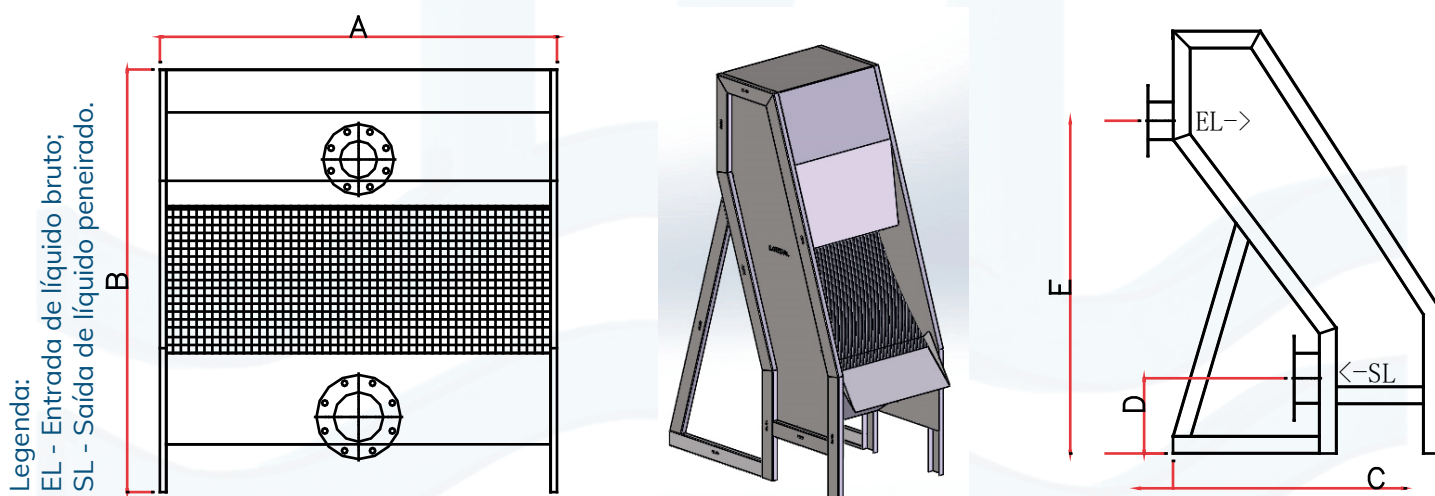


Descrição: A peneira estática Hidrosul é fornecida com estrutura e tela totalmente executados em aço inoxidável AISI 304, sendo dotada de elemento filtrante de forma parabolóide em perfis trapeziformes com disposição paralela.

Aplicação: Equipamento responsável por promover a retenção dos sólidos em suspensão presentes nos efluentes brutos, não retidos no gradeamento, com diâmetros de até 5 mm (conforme malha).

Funcionamento: O líquido a ser tratado ingressa pela parte superior da peneira, na câmara de distribuição, descendo pela malha filtrante e depositando os sólidos grosseiros sobre a tela, gerando condições de fluxo ideais para separação sólido/líquido. A fase líquida é coletada na parte inferior da peneira, enquanto que a fase sólida é retida na malha da tela, deslocando-se para a borda por conta de seu próprio peso, garantindo a auto-limpeza do equipamento.

Instalação: A peneira estática normalmente é montada sobre base de concreto, após o gradeamento.



Especificações Técnicas

Modelo	Dimensões (mm)					Flange Entrada / Saída	Ranhura (mm)						Área Filtrante (m ²)
	A	B	C	D	E		0,50	0,75	1,00	1,50	2,00	5,00	
							Vazão (m ³ /h)						
PE 500	605	1710	1080	227	1318	4"4"	10	14	17	22	25	50	0,50
PE 1000	1105	1710	1080	227	1318	4"6"	19	27	33	43	51	102	1,00
PE 1500	1605	1710	1080	253	1343	6"8"	29	40	49	64	76	152	1,50
PE 2000	2105	1710	1080	253	1343	2x6"/2x8"	39	53	66	86	101	202	2,00
PE 2500	2605	1710	1080	253	1343	2x6"/2x8"	48	67	82	107	126	252	2,50
PE 3000	3105	1710	1080	278	1343	2x8"/2x10"	58	80	98	128	151	302	3,00

Obs.: Para utilização em outras condições, consultar nosso departamento de Engenharia.